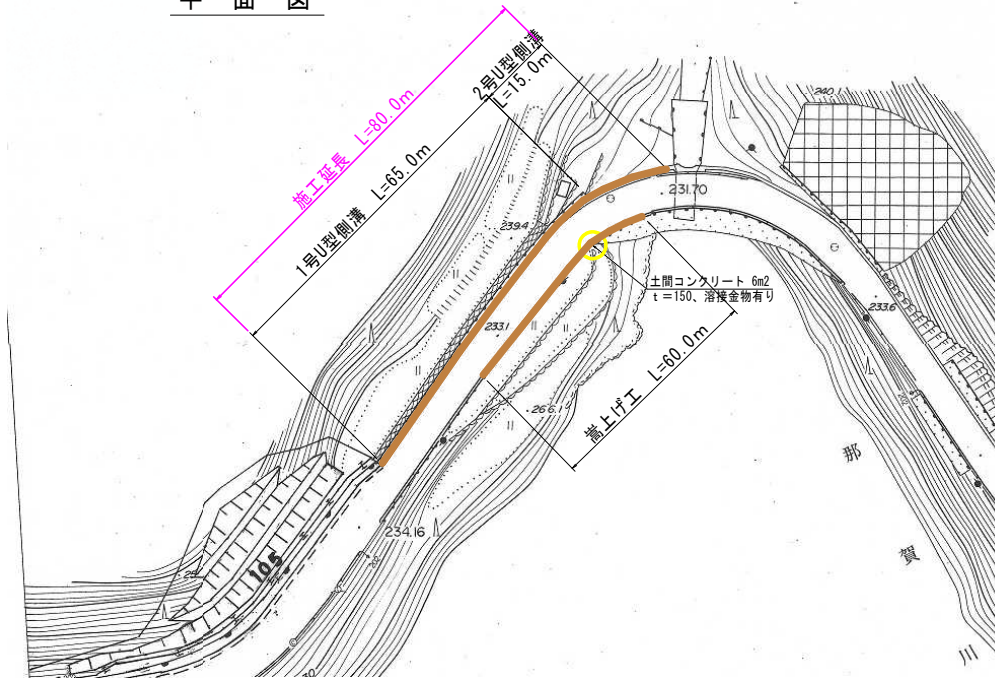


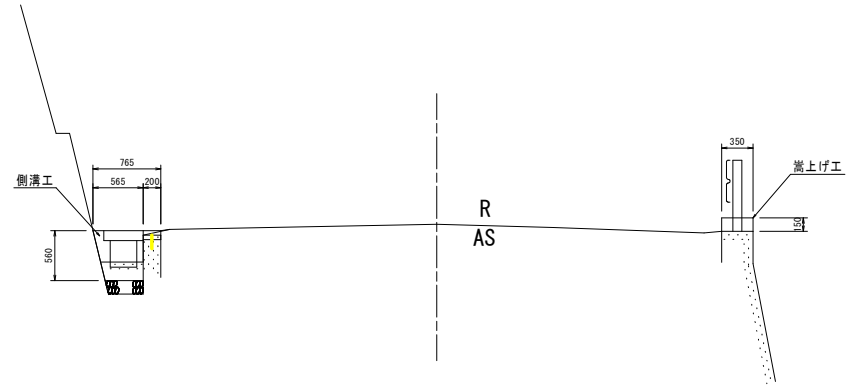
一般図

平面図



標準断面図

S=1:30

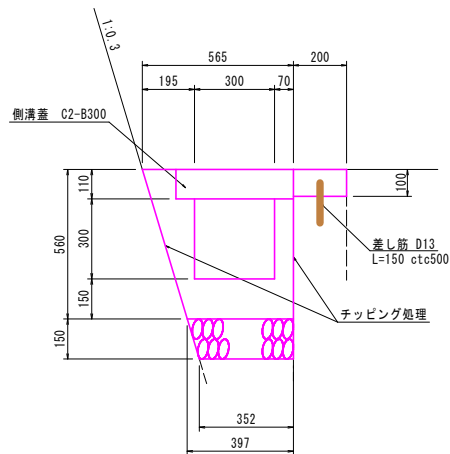


コンクリート取壊し

S=1:10

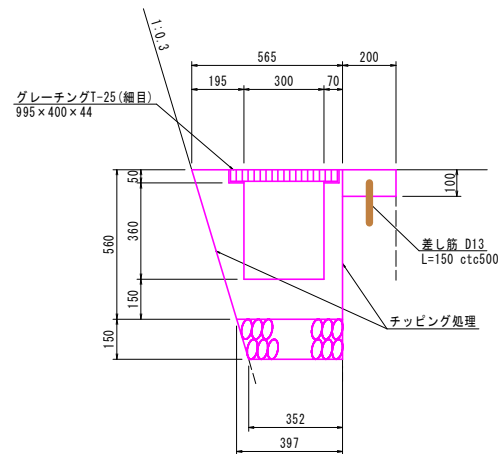
1号U型側溝

S=1:10



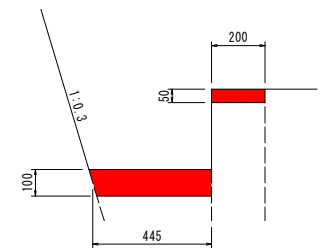
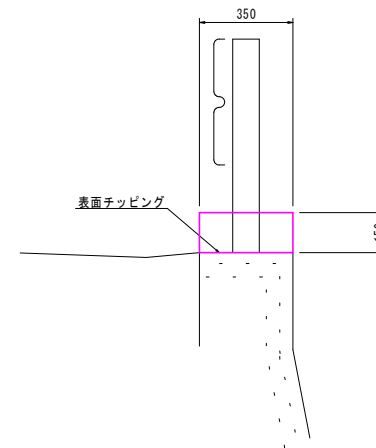
2号U型側溝

S=1:10



嵩上げ工

S=1:10



実施設計図面

工事名	R1那土 国道195号 那賀・長安 側溝整備工事		
路線名等	一般国道195号		
工事箇所	那賀郡那賀町長安		
図面名	一般図(平面図, 標準断面図, 構造図)		
縮尺	図示	図面番号	1 / 1
会社名			
事業者名	徳島県那賀郡総合建設局<那賀>		